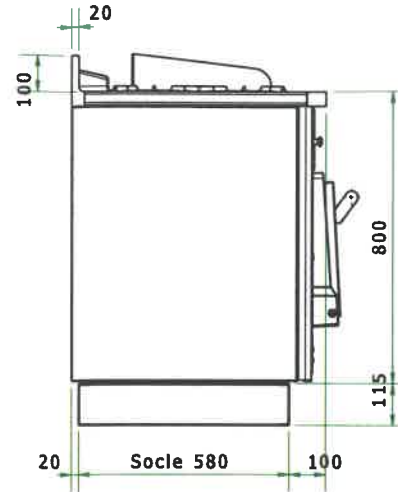
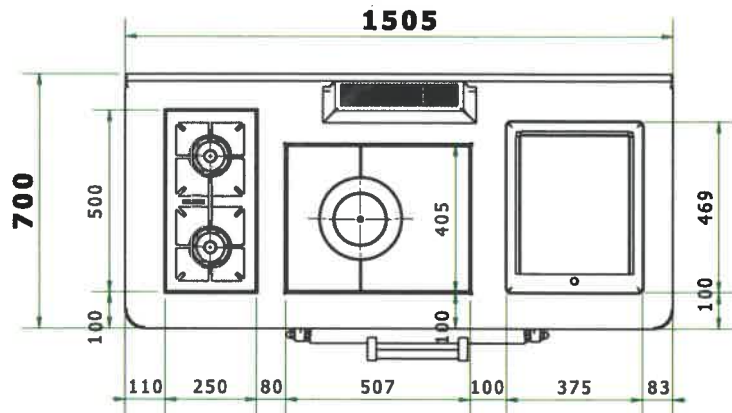


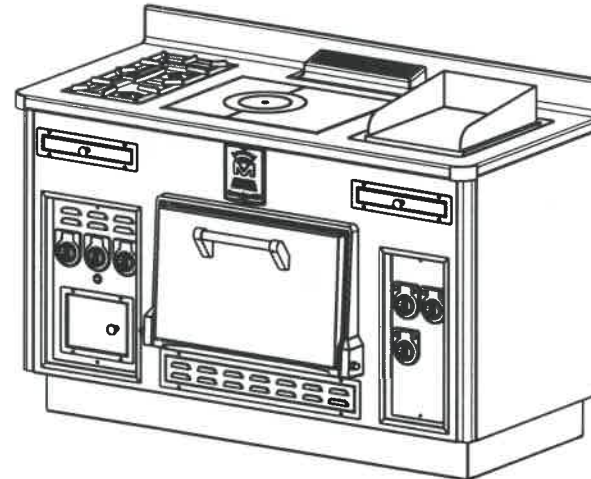
Vue de Face  
Echelle : 1:10



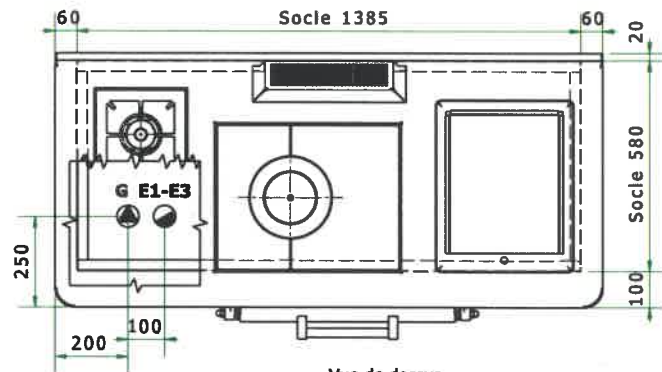
Vue de gauche  
Echelle : 1:10



Vue de dessus  
Echelle : 1:10



Vue isométrique  
Echelle : 1:10



Vue de dessus  
Echelle : 1:10

G: A Confirmer  
Ptotal= 18.6kW / 3/4" (20/22)

Electricité		
Ptotal= 8.66kW - I <sub>max</sub> = 45A		
E1 Allumage	0.1Kw-1A	230V 1P+T
E2 Four	5Kw-21.7A	230V 1P+T
E3 Plancha	3.56Kw-15.5A	230V 1P+T

**ATTENTION**  
Chaque ligne doit être protégée dans l'armoire électrique générale de la cuisine.

Type appareil: Traditionnel ADOSSE	Dimensions : 1505 x 700 x 915
Socle : Inox Ht 115mm	Gaz : En attente
Exec. chassis : 1 piece	Electricité : 230 V 1P+T
Dessus : AISI 430 30/10	Eau :
Exec. dessus : 1 piece	Autre fluide :
Habillage : EMAIL NOIR MAT RAL 9005	Caisse : TEM 0001 - CLAIRE-VOIE - 1 piece
Garniture : INOX Brossé & NICKEL MAT	Dimensions : 1805 x 1000 x H1200
Barre :	
Poids Net ± 200 kg	Poids brut ± 300 kg

EQUIPEMENTS GAZ				
Rep	Qté	Description	Code	P(KW)
R1	1	Feu vif / grille fonte 250 x 500	TFV 1308	11,6
R2	1	Plaque coup de feu 500 x 400	TPC 1511	7

EQUIPEMENTS ELECTRIQUE					
Rep	Qté	Fonction	Code	Tension	P(W)-(A)
R3	1	Four statique GN 1/1 prof. 500	TFE 2600	230V 1P+T	5 - 21,7
R4	1	Plancha CHROME 12 dm <sup>2</sup> lisse	TGR 2108	230V 1P+T	3,56 - 15,5

EQUIPEMENTS DIVERS				
Rep	Qté	Fonction	Code	Remarques

Approbation CLIENT ou AGENT	AGENT - INSTALLATEUR <b>ELECTROLUX Professional BELGIUM</b>
-----------------------------	--

REF. ou AFFAIRE  
**KBD bvba - JONES LIVING**

Date de COMMANDE	Date de DISPONIBILITE EN USINE
	-

N° confirmation CDE	MODE D'EXPEDITION

Ech: 1:10	Format: A1	N° FABRICATION	Dessiné par:
Pages: 1/1		<b>8761</b>	StancFab
			VISA:
			BO

		Tél: +33(0)4 75 23 05 00 Fax: +33(0)4 75 23 32 82 www.molten.com
Electrolux Professionnel SAS 9, avenue Marc Seguin 26240 ST VALLIER		This drawing is our property. It can't be reproduced or communicated without our written agreement.

Ind.	Modifications	Exécution	Date